

kränzle®

Round Cleaner



300 light

300

420

520

BRUSH

DIN EN
ISO 9001



■ made
■ in
■ Germany



**Betriebsanleitung
vor Inbetriebnahme
Sicherheitshinweise
lesen und beachten!**



Descrizione

Egregio Cliente,

desideriamo congratularci di cuore con Voi per il Vostro nuovo Round-Cleaner Kränzle e ringraziarVi per il Vostro acquisto!

Per agevolareVi l'uso dell'apparecchio vogliamo spiegarVe alle pagine seguenti.

Il Vostro nuovo apparecchio Vi aiuta nei seguenti lavori di pulitura:

- facciate
- terrazze

- pietre da lastrico per marciapiedi
- coperture di calcestruzzo

Dati tecnici	RC 300 <i>light</i>	RC 300	RC 420	RC 520
Portata max.	10 l/min	12 l/min	19 l/min	19 l/min
Pressione di lavoro max.	160 bar	250 bar	250 bar	250 bar
Temperatura max.	60 °C	100 °C	100 °C	100 °C
Peso	1900 g	4200 g	9400 g	10380 g
Dotazione ugelli	2 x 1502	2 x 1502	2 x 1502	2 x 1502
corrisponde a numero di ordinazione	15045 41 108	15045 41 105	15045 41 106	15045 41 107

Altre grandezze di ugelli possibili.

Differenza ammessa dei valori numerici +/- 5% secondo VDMA foglio unificato 24 411.

Montaggio RC 300 light

Avete acquistato tutto questo:

- 1. Pulitore per pareti e pavimenti**
- 2. Lancia**
- 3. Istruzioni per l'uso**



Montaggio:



Avvitare la lancia allo snodo del RC 300 *light* e montare la pistola.

Allacciate la Vostra idropulitrice ad alta pressione e il Kränzle RC 300 *light* è pronto per l'uso.

Montaggio RC 300

Avete acquistato tutto questo:

- 1. Pulitore per pareti e pavimenti**
- 2. Manubrio**
- 3. Istruzioni per l'uso**



Montaggio:

- 1. Avvitate il manubrio al pulitore per pavimenti**
- 2. Avvitate il tubo flessibile e montate la pistola.**



Allacciate la Vostra idropulitrice ad alta pressione e il Kränzle RC 300 è pronto per l'uso.

Montaggio RC 420

Avete acquistato tutto questo:

- 1. Pulitore per pavimenti**
- 2. Manubrio**
- 3. Istruzioni per l'uso**



Montaggio:

- 1. Posizionate le barre del manubrio**
- 2. Spingete il perno attraverso l'ancoraggio**
- 3. Bloccate il prigioniero con la copiglia**
- 4. Avvitare il tubo flessibile**



Allacciate la Vostra idropulitrice ad alta pressione ed il RC 420 Kränzle è pronto per l'uso.

Montaggio RC 520

Avete acquistato tutto questo:

- 1. Pulitore per pareti e pavimenti**
- 2. Manubrio**
- 3. Istruzioni per l'uso**



Montaggio:

- 1. Posizionate le barre del manubrio**
- 2. Spingete il perno attraverso l'ancoraggio**
- 3. Bloccate il prigioniero con la copiglia**
- 4. Avvitare il tubo flessibile**



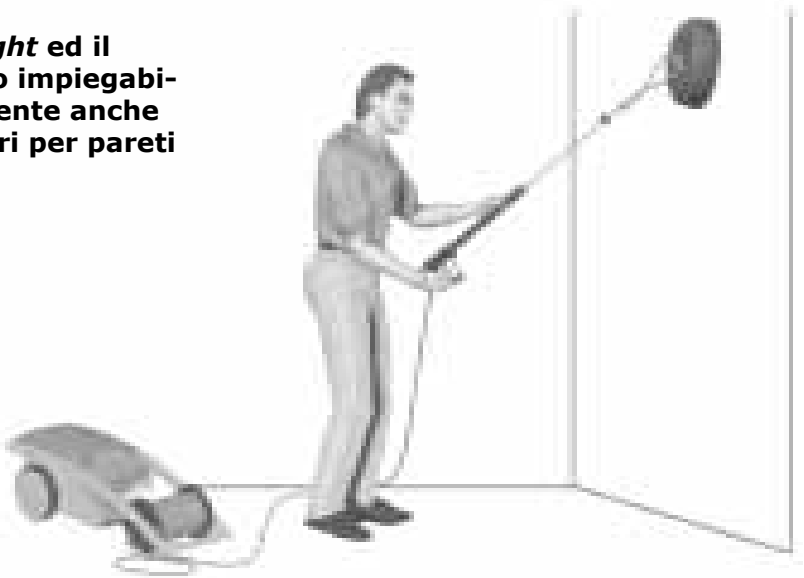
Allacciate la Vostra idropulitrice ad alta pressione ed il RC 520 Kränzle è pronto per l'uso.

Impiego



Grazie al braccio di pulitura con la dotazione di ugelli disposti obliquamente è garantita ora una pulitura agevole di superfici.

Il RC 300 *light* ed il RC 300 sono impiegabili comodamente anche come pulitori per pareti e facciate.



Messa fuori servizio e cura

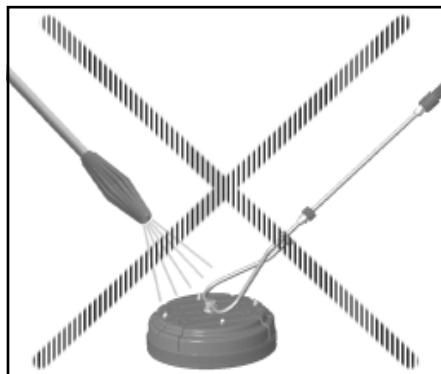
Messa fuori servizio:

1. Disinserire l'idropulitrice ad alta pressione
2. Bloccare l'alimentazione acqua
3. Aprire brevemente la pistola fino a quando la pressione si è ridotta. (RC300 / RC 300 *light*)
4. Bloccare la pistola (RC 300 / RC 300 *light*)
5. Svitare il Round-Cleaner Kränzle

Pulitura e cura:

Non riporre il Round-Cleaner Kränzle in modo tale che la spazzola a corona venga deformata da ineguaglianze.

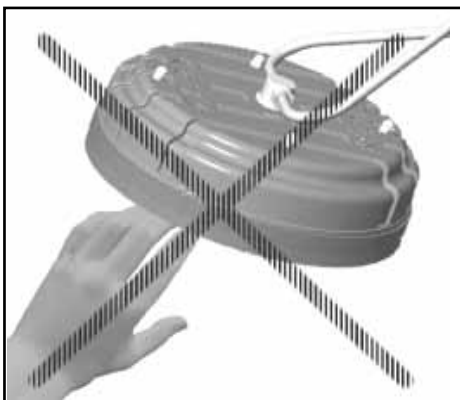
Non pulire l'apparecchio direttamente con il getto ad alta pressione, bensì con uno straccio o una spugna ed acqua di rubinetto. Eventualmente impiegare un comune detersivo blando.



Il Round-Cleaner Kränzle si può far funzionare con acqua calda fino a 100°. Per favore badate che a partire da una temperatura dell'acqua di 60° c'è pericolo di scottature. Per favore lavorate solo con indumenti protettivi corrispondenti.

Attenzione - questo è proibito!

**Non introdurre le mani sotto l'apparecchio allacciato e pronto per l'uso!
Non introdurre le mani nel rotore in moto!**



Non dirigere mai l'apparecchio verso persone o animali!



Non dare mai l'apparecchio in mano ai bambini!

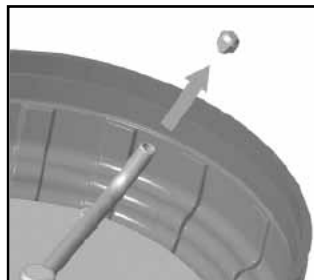


Piccole riparazioni

Piccole riparazioni - fatte da sé!

L'apparecchio non lavora con il massimo rendimento

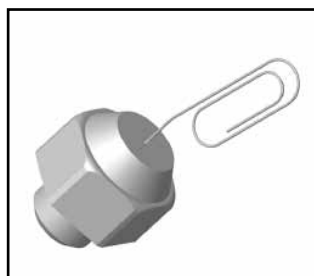
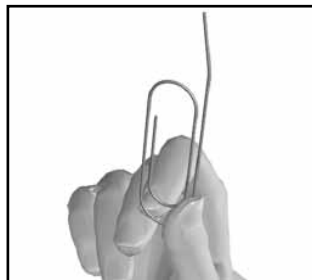
Causa: ugello/ ugelli intasati



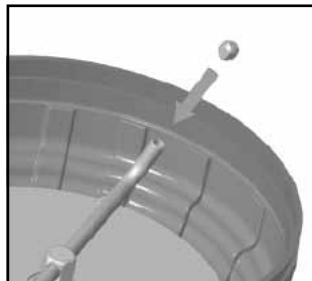
1. Svitare gli ugelli dal braccio di pulitura.

2. Aprite una clips.

3. Pulite l'ugello con la punta della clips.



4. Sciacquate il tubo flessibili per alta pressione ed il braccio di pulitura sotto acqua corrente. Montate di nuovo tutto.



5. ... e potete subito continuare a lavorare come al solito!

Piccole riparazioni

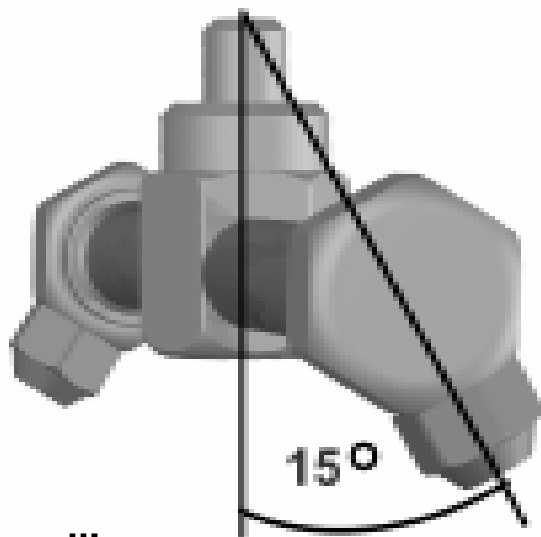
Piccole riparazioni - fatte da sè!

Il rotore del Round-Cleaner non gira più.

Causa: l'angolo degli ugelli non è stato regolato correttamente dopo il rimontaggio degli ugelli.

Per favore badate nel montaggio o nel rimontaggio di ugelli all'angolo corretto di 15°, vedi disegno.

1. Orientare il gomito di 15° rispetto all'asse rotore.
2. Girare il rotore di 180° rispetto alla stessa posizione.
3. Orientare il secondo ugello di 15° nella stessa direzione.

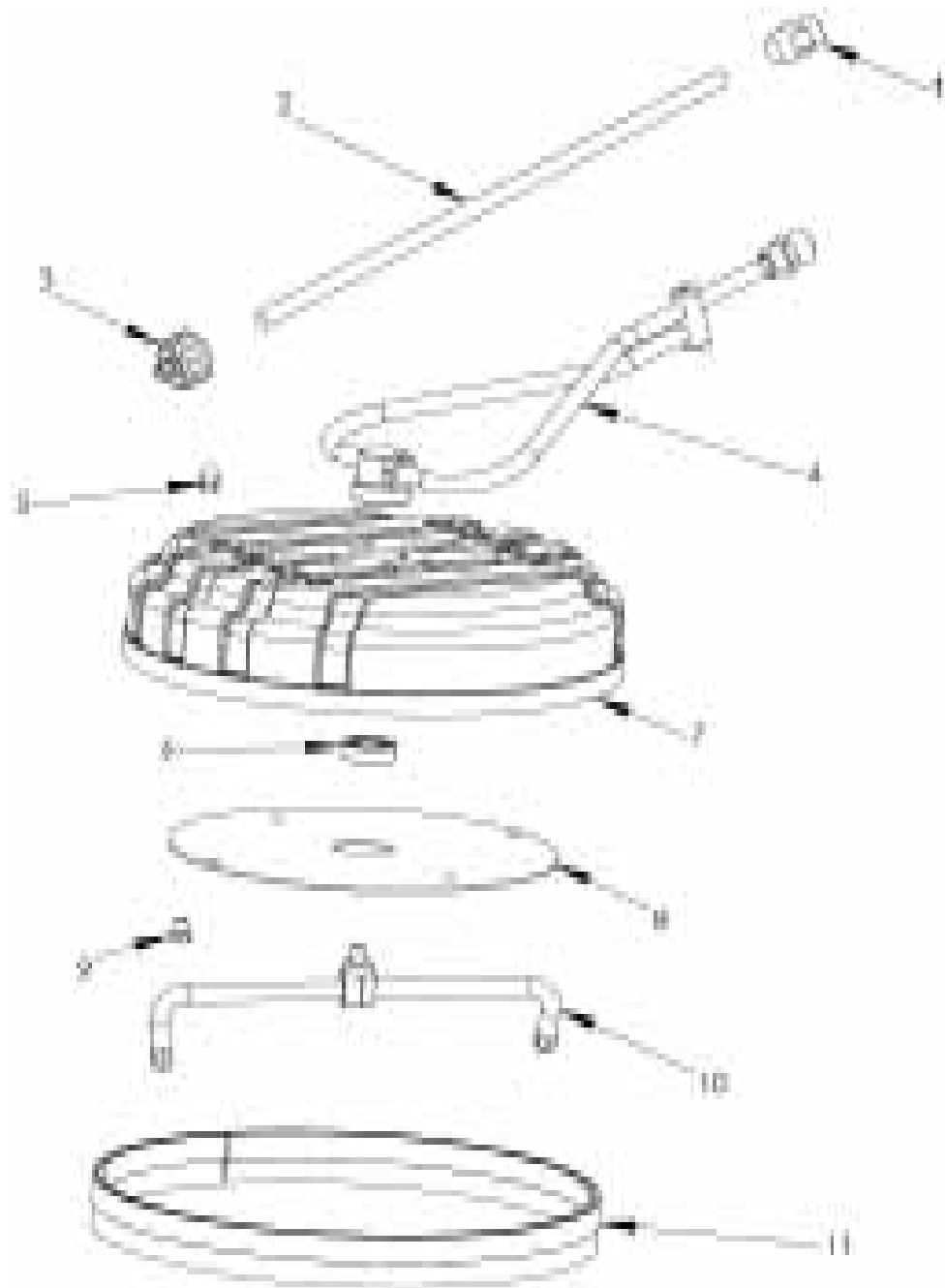


Dotazioni ugelli:

Nel Vostro Round-Cleaner Kränzle possono venire impiegati gli ugelli seguenti (ottenibili come accessori, non compresi nell'entità di fornitura).

15045	corrisponde a	2 x1502
1505	corrisponde a	2x15025
1506	corrisponde a	2x1503
1507	corrisponde a	2x15035

Kränzle RC 300 light

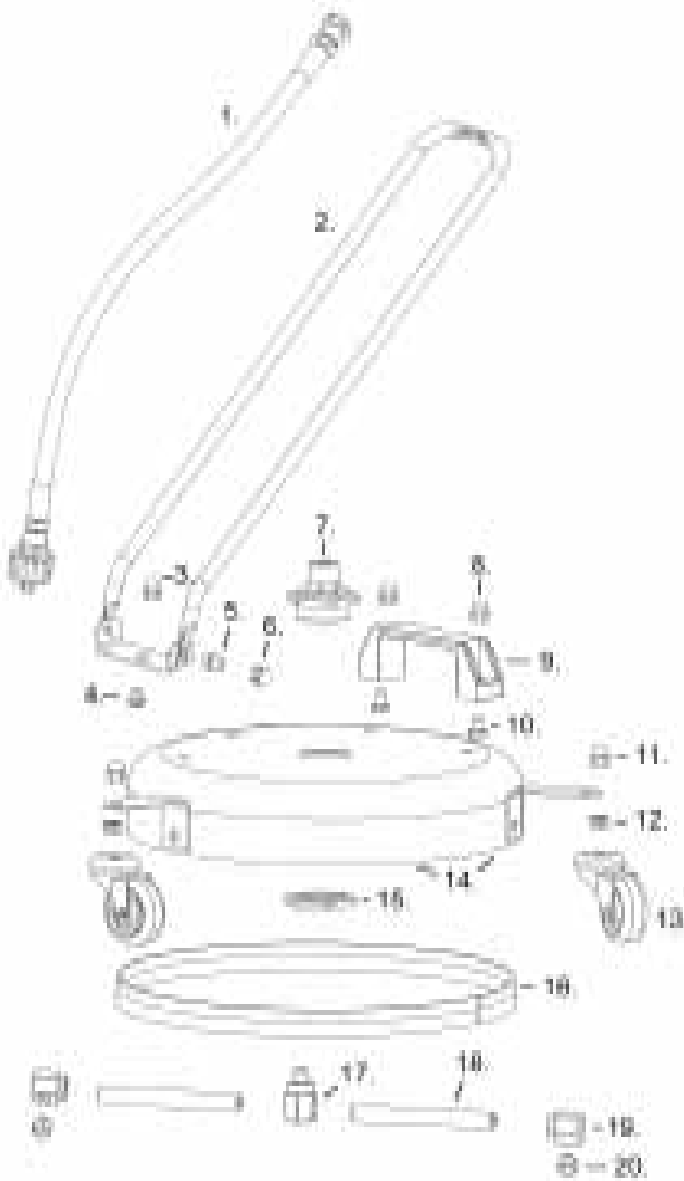


Lista ricambi RC 300 light

Lista ricambi Kränzle BLUE-Cleaner

Pos.	Denominazione	Quant.	N. ord.
1	Anschlußverschraubung	1	13363
2	Lanzenstange	1	13900
3	Überwurfmutter	1	13362
4	Anschlußgestänge	1	13902
5	M8 Hutmutter	4	13903
6	M40 Lager Kontermutter	1	13904
7	Gehäuse	1	13905
8	Verst. Platte	1	13906
9	M8 Schraube	4	13907
10	Rotor	1	13908
11	Bürste	1	13909

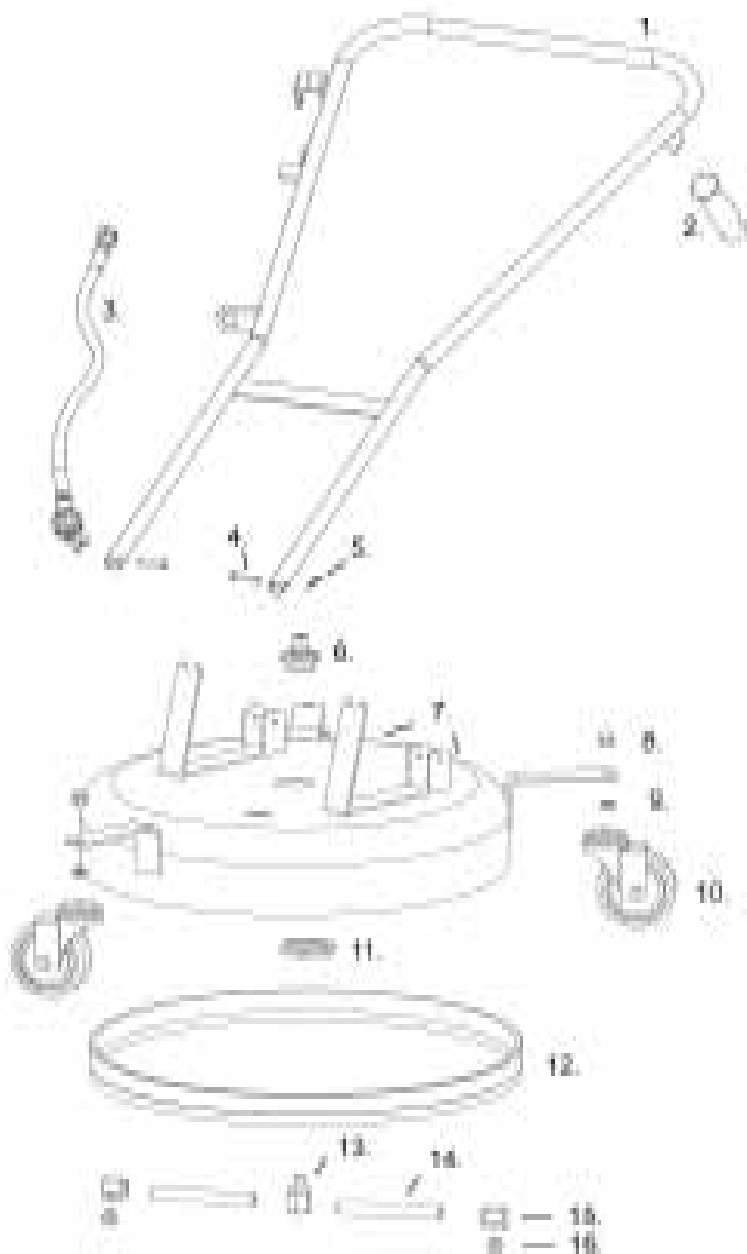
Round Cleaner 300



Lista ricambi RC 300

Pos.	Denominazione	Quant.	N. ord.
1	Schlauch	1	13910
2	Lenker	1	13911
3	M8 Hutmutter	4	13903
4	Arretier-Schraube	4	13912
5	Schraube	4	13913
6	M8 Hutmutter	4	13903
7	Lager	1	13914
8	M8 Hutmutter	4	13903
9	Griff	4	13915
10	Griff Schraube	4	13916
11	M8 Hutmutter	4	13903
12	Schraube	4	13917
13	Rad	1	13918
14	Gehäuse	1	13919
15	M40 Lager Konter Mutter	4	13904
16	Bürste	1	13909
17	Rotorarmhalter	1	13920
18	Rotorarm	1	13921
19	Düsenwinkelstück	1	13922
20	Düse	1	13923

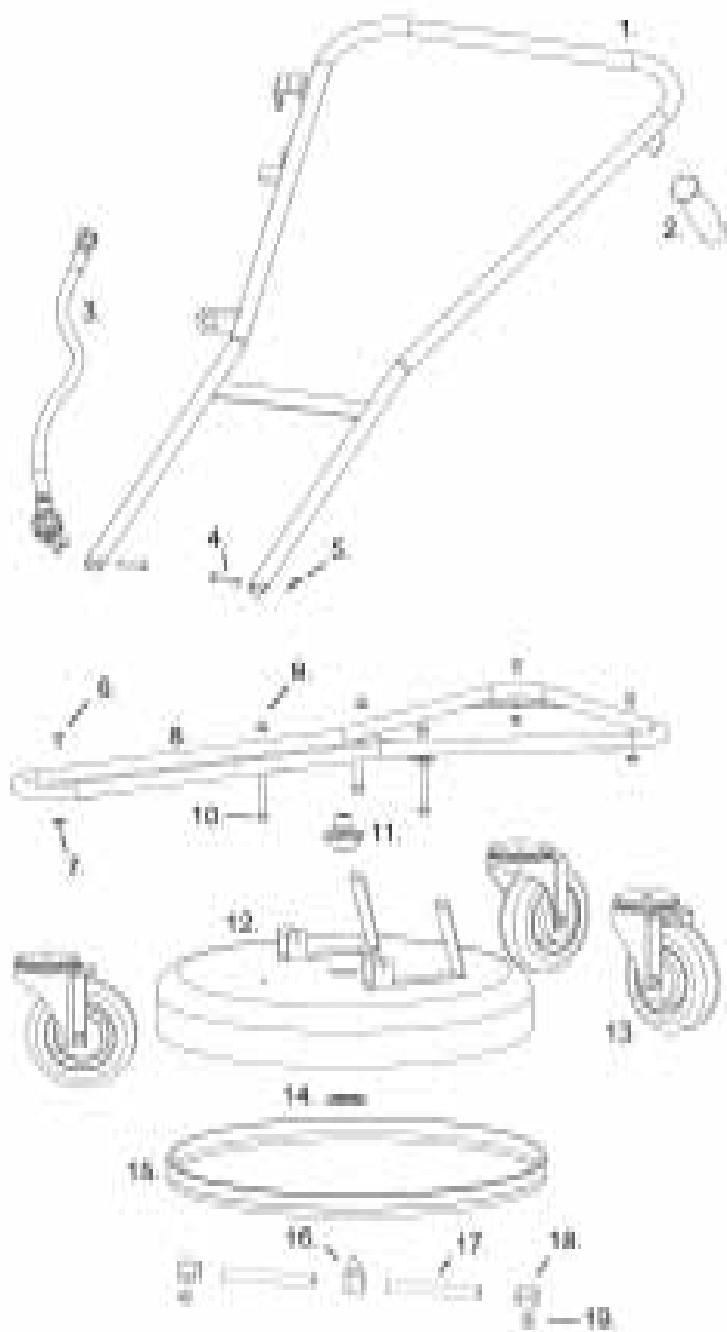
Round Cleaner 420



Lista ricambi RC 420

Pos.	Denominazione	Quant.	N. ord.
1	Lenker	1	13924
2	Lenker Griff	1	13925
3	Schlauch	1	13926
4	Haltestift	2	13927
5	Splint	2	13928
6	Lager	1	13929
7	Gehäuse	1	13930
8	M8 Hutmutter	4	13903
9	Schraube	4	13917
10	Rad	1	13931
11	M40 Lager Konter-Mutter	1	13904
12	Bürste	1	13932
13	Rotorarmhalter	1	13920
14	Rotorarm	1	13933
16	Düsenwinkelstück	1	13922
17	Düse	1	13923

Round Cleaner 520



Lista ricambi RC 520

Pos.	Denominazione	Quant.	N. ord.
1	Lenker	1	13924
2	Lenker Griff	1	13925
3	Schlauch	1	13926
4	Haltestift	2	13927
5	Splint	2	13928
6	Schraube	4	13934
7	Mutter	4	13935
8	Gestänge	1	13936
9	M8 Hutmutter	4	13903
10	Konter-Mutter	4	13937
11	Lager	1	13929
12	Gehäuse	1	13938
13	Rad	1	13939
14	M40 Lager Konter-Mutter	1	13904
15	Bürste	1	13940
16	Rotorarmhalter	1	13920
17	Rotorarm	1	13941
18	Düsenwinkelstück	1	13922
19	Düse	1	13923

Norme generali

Prevenzione infortuni:

Il Round-Cleaner Kränzle è equipaggiato in modo che usandolo correttamente sono esclusi infortuni. L'operatore va avvertito sul pericolo di lesioni a causa di acqua calda e del getto ad alta pressione in caso di rotore in moto. Vanno osservate le direttive per apparecchi a getto di liquidi dell'istituto di assicurazione contro gli infortuni sul lavoro per idropultrici ad alta pressione e mezzi d'esercizio.



In caso di danni che vengono causati dall'inosservanza di queste istruzioni per l'uso decade il diritto di garanzia. Per danni conseguenti non assumiamo alcuna responsabilità.

In caso di danni a persone e cose che vengono causati da uso improprio o inosservanza nelle norme antinfortunistiche non assumiamo alcuna responsabilità.

In impianti industriali vanno osservate le norme antinfortunistiche dell'associazione di categoria professionale per idropultrici ad alta pressione e messi d'esercizio.

Garanzia:

La garanzia ha una durata di 24 mesi secondo VDMA.

Per motivi di sicurezza e di omologazione non è permesso trasformare e/o modificare il Round-Cleaners Kränzle. In tali casi decade ogni diritto di garanzia, lo stesso vale in caso di errori di manovra.

Le parti soggette a usura non sono comprese nella garanzia.

Per il resto valgono le avvertenze delle istruzioni per l'uso.

Note

Note